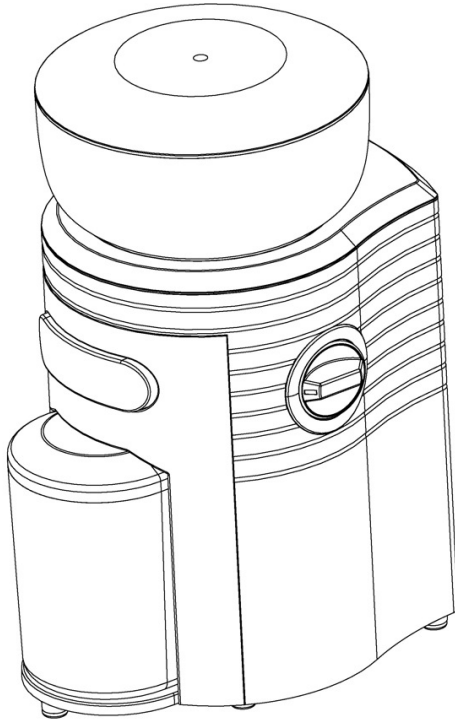




Espressione



Model: #5198

English 2-7

Francais 8-13

Portugues 14-19


Espanol 20-25

IMPORTANT SAFEGUARDS

When using electrical appliances, basic safety precautions should always be followed to reduce the risk of fire, electric shock and/ or injury to persons including the following:

1. Read all instructions before using the appliance.
2. This appliance is intended for domestic use only, not for any commercial use.
3. Do not touch hot surfaces. Use handles or knobs.
4. To protect against fire, electric shock and injury to persons, do not immerse cord, plugs, or body of machine in water or other liquid.
5. Close supervision is necessary when any appliance is used by or near children. This appliance is not intend for use by persons (including children) with reduced physical, sensors, or mental capabilities, or lack of experience and knowledge, unless they have been given supervision or instruction concerning use of the appliance by a person responsible for their safety. Children should be supervised to ensure that they do not play with the appliance.
6. Unplug from outlet when not in use and before cleaning. Allow to cool before putting on or taking off parts, and before cleaning the appliance.
7. Do not operate any appliance with a damaged cord or plug or after the appliance malfunctions, or has been damaged in any manner, return this appliance only to the nearest Authorized Service Center for examination, repair or adjustment.
8. The use of accessory attachments not recommended by the appliance manufacturer may result in fire, electric shock, or injury to persons.
9. Do not use outdoors.
10. Do not let the cord hang over the edge of a table or counter, or touch hot surfaces.
11. Do not place on or near a hot gas or electric burner, or in a heated oven.
12. Do not use this appliance for other than intended use.
13. Check bean container for presence of foreign objects before using.
14. Use on hard, flat level surface only, to avoid interruption of air flow underneath the appliance.
15. To prevent clogging and overheating of motor, never grind above the “ Max-Line” of the ground coffee container.



16.  Do not dispose of electrical appliances as unsorted municipal waste, use separate collection facilities. Contact you local government for information regarding the collection systems available. If electrical appliances are disposed of in landfills or dumps, hazardous substances can leak into the groundwater and get into the food chain, damaging your health and well-being.

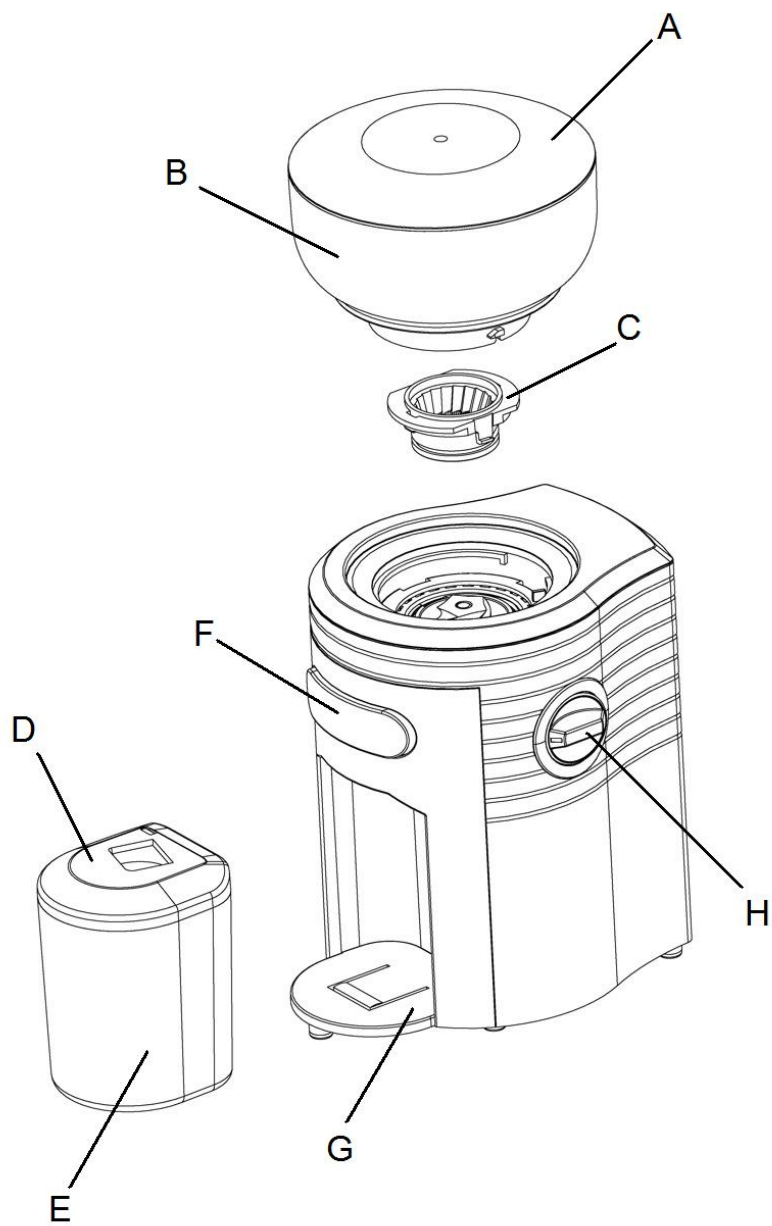
SAVE THESE INSTRUCTIONS

USING YOUR GRINDER:

1. Check the bean container for presence of foreign objects before using.
2. Make sure the bean container and ground coffee container is completely clean and dry before using.
3. Do not place your hand in or near the grinder burr.
4. Any servicing other than cleaning and user maintenance should be performed by an authorized service representative.

Figure 1:

A:	Coffee Bean Container Lid (removable)
B:	Coffee Bean Container (removable)
C:	Upper Burr Disc
D:	Ground Coffee Container Lid (removable)
E:	Ground Coffee Container (removable)
F:	ON / OFF Button
G:	Base
H:	Cup Selector



GRINDING

1. Make sure the unit is clean as per the steps mentioned in “ Cleaning and preparing conical coffee grinder for use”
2. Place conical grinder on a flat, level surface such as a countertop.
3. Make sure that the Ground coffee container (E) with Lid (D) and Coffee bean container (B) and Lid (A) are completely inserted into the machine before grinding
4. Plug the grinder into an outlet.
5. Fill the Coffee bean container (B) with coffee beans and replace the lid. The bean container can hold up to 8.5oz coffee beans. **Note:** Only coffee beans should be filled into the bean Container. **Never** fill any of the following into the bean container: sugar-coated beans, syrups or other coatings, and instant coffee. **Never** fill water or any other liquid into the bean container.
6. Turn the Coffee bean container (B) until it points appropriated fineness setting. There are total 10 setting. 1 is the finest setting and 10 is the coarsest setting. **Caution:** Never change the fineness setting while grinding!
7. Select the number of cups of coffee you will be brewing with the Cup selector (H), from 2 to 10 cups. The amount of ground coffee varies quite a bit depending on how coarse or fine you grind and whether you use light, dry beans or dark, oily beans. After grinding a few times, you will find the correct grind amount position for the amount of coffee you want to grind.
8. Push the On/ Off Button (F) to start your grinder. The grinder will begin, grinding the coffee directly into the ground coffee container. It will stop automatically. **Note:** If you need to turn the grinder off before the grinding cycle is finished, press the On/ Off Button once.
9. During grinding, if either coffee bean container or ground coffee container is removed, the grinder will stop operation.
10. To avoid overheating the motor, do not grind more than 2 full 10- cup cycles without a break. Allow the motor to cool at least 5 Minutes between cycles.

CLEANING AND PREPARING CONICAL COFFEE GRINDER FOR USE

Before using conical coffee grinder for the first time, clean it according to the following instructions. Then, to ensure optimal grinder function and durability, clean it regularly following these simple steps.

- Carefully unpack the coffee grinder and remove all packaging material. Remove any dust that may have accumulated on the removable parts during package.
- Make sure your grinder is unplugged before cleaning and after use.
- Remove the removable coffee bean container & lid from the top housing by rotating it counterclockwise until it reaches the stop position, and then lift it straight up.
- Remove the removable ground coffee container & lid from the base directly by pulling it out.
- Wash coffee bean container & lid and ground coffee container & lid with mild detergent and water. Do not use harsh or abrasive agents to clean these parts. You may also wash them in your dishwasher's top rack. Or, these components can be wiped with a damp cloth for cleaning.
- Remove ground coffee from the grinder spout with a household brush or a small plastic tool.
- The coffee grinder base and housing can be wiped with a damp cloth for cleaning.
- Once the components are clean, make sure they are completely dry before reinstalling them in the grinder.
- Coffee oils can deposit inside the grinding chamber and become rancid. Clean the grinding chamber daily.
- Check the feeder channel for coffee build up and use the small brush to push any build up into the ground coffee container .

Note: The removable bean container/ bean container lid/ ground coffee container/ ground coffee container lid are dishwasher safe on top rack only (away from the heating element.)

The removable upper grinder burr is not dishwasher safe

Dark oily beans require you to clean the grinding chamber more often than medium brown non-oily beans.

Cautions: Do not immerse grinder or the removable grinding cone in water. Do not use harsh or abrasive materials to clean the coffee grinder.

CLEANING/ REMOVING THE UPPER GRINDER BURR

- Remove the removable coffee bean container & lid from the top housing by rotating it counterclockwise until it reaches the stop position, and then lift it straight up.
- Remove the upper burr disc by lifting it straight up directly.
- Turn the upper grinder cone counterclockwise until loose.
- Clean both upper grinder cone and lower grinder cone with a household brush.
- Replace the upper grinder cone into the grinder and turn it clockwise until it fixes on its own position.

HELPFUL HINTS

- Never grind without the ground coffee container in place! Make sure that the ground coffee container is completely inserted into the machine before grinding. Otherwise ground coffee can blow out of the grinder spout creating a mess on your countertop.
- Make sure there are no beans in the bean container before removing it from the machine.
- If you need to empty the bean container proceed as follows:
 - a) Unplug the item,
 - b) Turn the machine upside down
 - c) Carefully pour the beans into another receptacle.
- The finer the grind setting, the longer it takes to grind a certain amount of coffee.
- When grinding in the two or three finest settings only fill a few scoops of coffee beans into the bean container and check if the ground coffee passes through into the ground coffee container. After grinding in the finest settings we highly recommend cleaning the grinding chamber before next use.
- **Please note:** Never grind “in advance”. Only grind the amount of coffee you will use for preparing coffee within the next hour. Ground coffee loses aroma and flavor very fast. Ground coffee also attracts other odors.
- Do not grind for more than three minutes in a row. All the parts will get warm which will influence the aroma of your coffee.
- **Important:** Never let ground coffee exceed the Max- Line on the ground coffee container. Too much coffee in the ground coffee container can back-up into the feeder channel. If grinding continues this can burn out the motor.
- Before removing the ground coffee container, tap the machine a few times. This will relieve some of the static build-up which occurs when grinding.

IMPORTANTES CONSIGNES DE SÉCURITÉ

Lorsque vous utilisez un appareil électrique, des précautions de sécurité de base doivent toujours être prises afin de limiter les risques d'incendie, d'électrocution et/ou d'accident corporel, et notamment:

1. Listez toutes les instructions avant d'utiliser l'appareil.
2. Cet appareil a été conçu uniquement pour une utilisation domestique et non pour une utilisation professionnelle.
3. Ne touchez pas les surfaces chaudes. Utilisez les poignées et les boutons.
4. Pour vous prémunir contre tout risque d'incendie, d'électrocution ou d'accident corporel, ne plongez pas le cordon d'alimentation, les fiches électriques ou le corps de la machine dans l'eau ou dans tout autre liquide.
5. Une surveillance attentive doit être exercée lorsque l'appareil est utilisé par ou à proximité d'enfants. Cet appareil n'est pas destiné à être utilisé par des personnes (y compris des enfants) présentant des capacités physiques, sensorielles ou mentales réduites, ou un manque d'expérience ou de connaissance, à moins d'avoir reçu un encadrement ou des instructions concernant l'utilisation de l'appareil par une personne responsable de leur sécurité. Les enfants doivent être surveillés afin de s'assurer qu'ils ne jouent pas avec l'appareil.
6. Débranchez l'appareil de la prise lorsqu'il n'est pas en cours d'utilisation ou avant de le nettoyer. Laissez-le refroidir avant d'installer ou de démonter des éléments, et avant de nettoyer l'appareil.
7. N'utilisez pas un appareil dont le cordon d'alimentation ou la fiche électrique sont endommagés ou après un dysfonctionnement de l'appareil, ou si l'appareil a été endommagé ; faites inspecter, réparer ou régler l'appareil dans le Centre de réparation agréé le plus proche de chez vous.
8. L'utilisation d'accessoires non recommandés par le fabricant de l'appareil risque de causer un incendie, une électrocution ou un accident corporel.
9. Ne pas utiliser à l'extérieur.
10. Ne pas laisser le cordon pendre sur le coin d'une table ou d'un comptoir, ou toucher une surface chaude.
11. Ne pas placer l'appareil sur ou à proximité d'une cuisinière à gaz ou électrique, ou dans un four chaud.
12. Ne pas utiliser cet appareil pour quelque utilisation que ce soit autre que celle pour laquelle il a été conçu.
13. Avant d'utiliser l'appareil, vérifiez que le récipient à grains de café ne contient pas de corps étrangers.
14. Utilisez l'appareil uniquement sur une surface résistante, plane et de niveau; évitez toute obstruction du flux d'air sous l'appareil.
15. Pour éviter toute obstruction ou surchauffe du moteur, ne moulez jamais de café dans le récipient à café moulu au-delà de la ligne "Max-Line



16. Ne mettez pas les appareils électriques au rebut avec les déchets ménagers non triés, utilisez les équipements de tri des déchets. Pour les informations concernant les systèmes disponibles pour la récupération des déchets, veuillez prendre contact avec votre municipalité. Si des appareils électriques sont mis au rebut dans les décharges classiques, des matières dangereuses risquent de contaminer les eaux souterraines et de se retrouver dans la chaîne alimentaire, ce qui est nocif pour votre santé et votre bien-être.

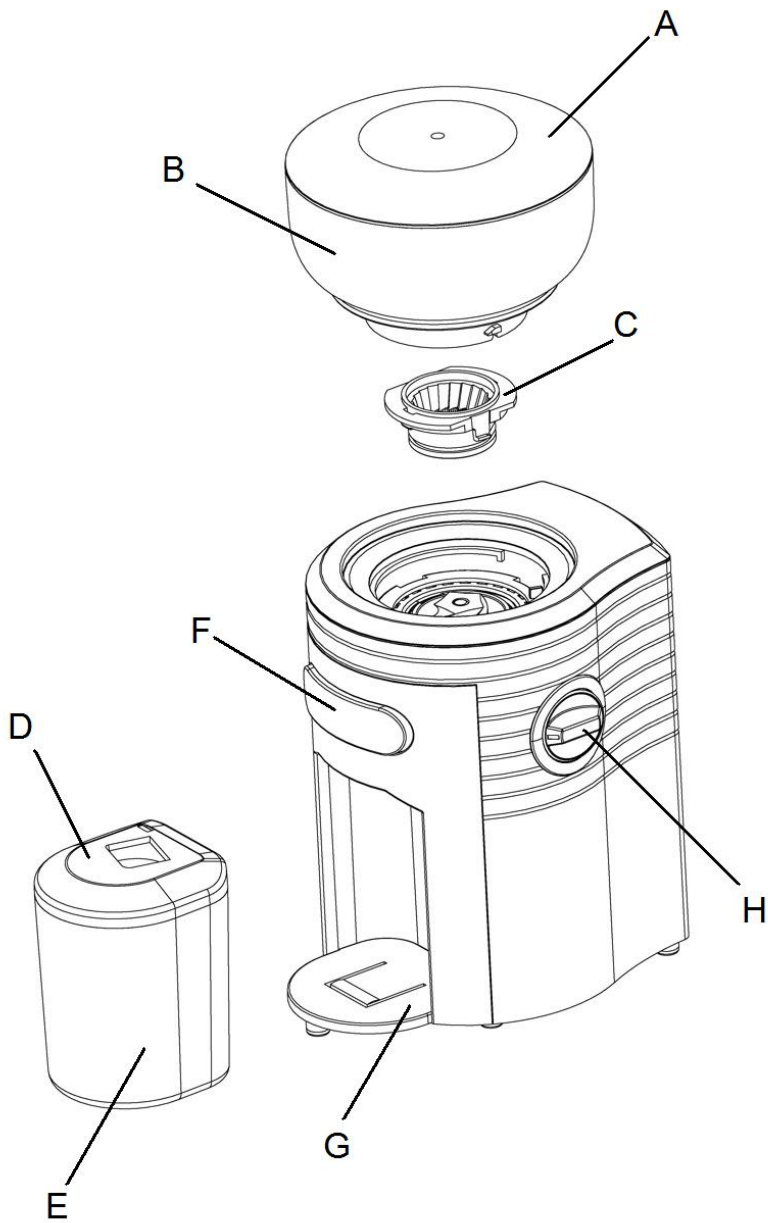
CONSERVEZ CES INSTRUCTIONS

UTILISATION DE VOTRE MOULIN À CAFÉ:

1. Avant de l'utiliser, vérifiez que le récipient à grains de café ne contient pas de corps étrangers.
2. Vérifiez que le récipient à grains de café et le récipient à café moulu sont bien propres et secs avant de les utiliser.
3. Ne placez pas vos doigts dans ou près des meules du moulin.
4. Toute intervention autre que le nettoyage et l'entretien par l'utilisateur doit être effectuée par un réparateur agréé.

Figure 1 :

A :	Couvercle du récipient à grains de café (amovible)
B :	Récipient à grains de café (amovible)
C :	Meule supérieure
D :	Couvercle du récipient à café moulu (amovible)
E :	Récipient à café moulu (amovible)
F :	Bouton MARCHE/ARRÊT
G :	Base
H :	Sélecteur de tasses



MOUTURE

1. Vérifiez que l'unité est bien propre en vous aidant de la procédure décrite dans "Nettoyage et préparation du moulin à café conique avant utilisation"
2. Placez le moulin à café conique sur une surface plane et de niveau, comme un plan de travail de cuisine.
3. Assurez-vous que le récipient à café moulu (E) avec son couvercle (D) et le récipient à grains de café (B) avec son couvercle (A) sont bien insérés dans la machine avant de moudre.
4. Branchez le moulin à une prise électrique.
5. Placez les grains de café dans le Récipients à grains de café (B) et mettez le couvercle en place. Le récipient à grains peut contenir jusqu'à 8,5 onces (240 g) de grains de café. **Remarque :** Il ne faut pas placer que des grains de café dans le récipient à grains de café. Ne jamais placer dans le récipient l'une des matières suivantes : grains enrobés de sucre, sirops ou autres grains enrobés, ou café instantané. **Ne jamais** mettre de l'eau ou tout autre liquide dans le récipient à grains.
6. Faites tourner le Récipient à grains de café (B) sur le réglage de finesse voulu. Il y a 10 réglages au total. 1 correspond à la mouture la plus fine, 10 à la moins fine. **Mise en garde :** Ne jamais changer de réglage en cours de mouture.
7. Sélectionnez le nombre de tasses de café que vous allez préparer avec le Sélecteur de tasses (H), entre 2 et 10 tasses. La quantité de café moulu dépend de la finesse de mouture que vous avez sélectionnée, et selon que vous utilisez des grains clairs et secs ou des grains foncés et huileux. Après quelques moutures, vous trouverez la position de mouture correcte pour la quantité de café que voulez moudre.
8. Appuyez sur le Bouton Marche/Arrêt (F) pour démarrer votre moulin. Le moulin démarre et moud le café directement dans le récipient à café moulu. Il s'arrête automatiquement. **Remarque :** Si vous voulez éteindre le moulin afin la fin du cycle de mouture, appuyez une fois sur le bouton Marche/Arrêt.
9. Pendant la mouture, si le récipient à grains de café ou le récipient à café moulu est retiré, le moulin s'arrête automatiquement.
10. Pour éviter toute surchauffe, ne moulez jamais plus de deux fois dix tasses sans faire une pause. Laissez le moteur se reposer pendant au moins 5 minutes entre les cycles.

NETTOYAGE ET PRÉPARATION DU MOULIN À CAFÉ CONIQUE AVANT UTILISATION

Avant d'utiliser le moulin à café conique pour la première fois, nettoyez-le en appliquant la procédure ci-dessous. Puis, pour garantir un fonctionnement optimal et une longue durée de vie au moulin, nettoyez-le régulièrement en appliquant cette procédure.

- Déballez soigneusement le moulin à café et enlevez tous les matériaux d'emballage. Nettoyez soigneusement toute poussière qui aurait pu se déposer sur les éléments démontés pendant l'emballage.
- Vérifiez que votre moulin est bien débranché avant nettoyage et après utilisation.
- Enlevez le récipient à grains de café et son couvercle de la partie supérieure du bâti en faisant tourner le récipient dans le sens inverse des aiguilles d'une montre jusqu'à ce qu'il vienne en butée, puis soulevez-le à la verticale.
- Retirez le récipient à café moulu et le couvercle de la base en tirant directement dessus.
- Nettoyez le récipient à grains de café et son couvercle ainsi que le récipient à café moulu et son couvercle avec un détergent doux et de l'eau. N'utilisez pas de détergent puissant ou abrasif pour nettoyer ces éléments. Vous pouvez aussi les laver à la machine en les plaçant dans le tiroir supérieur de votre lave-vaisselle. Vous pouvez aussi nettoyer ces éléments en les essuyant avec un chiffon humide.
- Enlevez les restes de café moulu du goulot du moulin à l'aide d'une brosse de ménage ou d'un petit outil en plastique.
- La base et le bâti du moulin à café sont nettoyés à l'aide d'un chiffon humide.
- Une fois les éléments propres, assurez-vous qu'ils sont complètement secs avant de les remettre en place dans le moulin.
- Les matières grasses du café peuvent s'accumuler dans la chambre de mouture et rancir. Nettoyez la chambre de mouture tous les jours.
- Vérifiez que du café moulu ne s'accumule pas dans le canal d'alimentation, et utilisez la petite brosse pour évacuer dans le récipient à café moulu tout café moulu qui se serait accumulé.

Remarque : Le récipient à grains de café amovible/le couvercle du récipient à grains de café/le récipient à café moulu/le couvercle du récipient à café moulu sont lavables au lave-vaisselle, mais uniquement dans le tiroir supérieur (loin de l'élément de chauffage).

La meule supérieure amovible n'est pas lavable au lave-vaisselle.

L'utilisation de grains de café foncés et huileux nécessite un nettoyage plus fréquent de la chambre de mouture que si vous utilisez des grains de café de couleur claire et secs.

Avertissement : N'immergez pas le moulin ou le cône de mouture amovible dans l'eau. N'utilisez pas de matériaux puissants ou abrasifs pour nettoyer le moulin à café.

NETTOYAGE/DÉMONTAGE DE LA MEULE SUPÉRIEURE DU MOULIN

- Enlevez le récipient à grains de café et son couvercle de la partie supérieure du bâti en faisant tourner le récipient dans le sens inverse des aiguilles d'une montre jusqu'à ce qu'il vienne en butée, puis soulevez-le à la verticale.
- Enlevez le couvercle du cône de mouture en le soulevant directement à la verticale.
- Faites tourner le cône de mouture supérieur dans le sens inverse des aiguilles d'une montre jusqu'à ce qu'il se détache.
- Nettoyez le cône supérieur de mouture et le cône inférieur de mouture avec une brosse de ménage.
- Remettez en place le cône supérieur de mouture dans le moulin et faites-le tourner dans le sens des aiguilles d'une montre jusqu'à ce qu'il s'enclenche en position.

CONSEILS UTILES

- Ne moulez jamais lorsque le récipient à café moulu n'est pas en place. Vérifiez que le récipient à café moulu est bien inséré dans la machine avant de moudre. Sinon, le café moulu risque d'être éjecté hors du goulot du moulin et de se répandre sur votre plan de travail.
- Vérifiez que le récipient à grains ne contient plus de grains de café avant de le démonter de la machine.
- Si vous devez vider le récipient à grains, procédez de la façon suivante :
 - a) Débranchez l'appareil.
 - b) Retournez l'appareil.
 - c) Versez soigneusement les grains dans un autre récipient.
- Plus le réglage de mouture est fin, plus il faut de temps pour moudre une quantité donnée de café.
- Lorsque vous utilisez les deux ou trois réglages les plus fins pour la mouture, moulez d'abord quelques cuillères de grains de café dans le récipient à grains et vérifiez que le café moulu passe bien dans le récipient à café moulu. Après avoir moulu avec les réglages de mouture les plus fins, nous conseillons vivement de nettoyer la chambre de mouture avant la prochaine utilisation.
- **Veillez noter** : Ne moulez jamais "à l'avance". Moulez seulement la quantité de café que vous allez utiliser pour préparer du café dans l'heure qui suit. Le café moulu perd son arôme et sa saveur très vite. Le café moulu attire aussi les autres odeurs.
- Ne moulez jamais plus de trois minutes d'affilée. Tous les éléments chauffent et cela aura un influence sur l'arôme de votre café.
- **Important** : Ne laissez jamais le café moulu dépasser la limite Max- Line dans le récipient à café moulu. S'il y a trop de café dans le récipient à café moulu, il risque de remonter dans le canal d'alimentation. Si vous continuez à moudre, vous risquez alors de faire griller le moteur.
- Avant d'enlever le récipient à café moulu, tapez quelques fois sur la machine. Cela permettra de dégager un peu du café moulu accumulé à cause de l'électricité statique pendant la mouture.
-

PRECAUÇÕES IMPORTANTES

Quando utilizar equipamentos eléctricos, deve sempre seguir as precauções de segurança básicas, para reduzir o risco de incêndio, de choque eléctrico e de ferimentos pessoais, incluindo os seguintes:

1. Leia todas as instruções antes de utilizar o aparelho.
2. Este aparelho destina-se ao uso doméstico e não ao uso comercial.
3. Não toque nas superfícies quentes. Utilize as alças e pegadores.
4. Para se proteger contra incêndio, choque eléctrico e ferimentos pessoais, evite contato com água ou em qualquer outro líquido o cabo, as tomadas ou o corpo da máquina em água ou em qualquer outro líquido.
5. Como qualquer outro aparelho eléctrico, este aparelho não se destina a crianças ou pessoas com reduzida capacidade física, sensorial ou mental, a menos que tenham recebido instruções relativas à utilização do aparelho por uma pessoa responsável pela sua segurança e que estejam supervisionadas. Deve-se assegurar que crianças não brinquem com o aparelho.
6. Desligue o aparelho da tomada sempre que este não estiver sendo utilizado e antes de efetuar operações de limpeza. Permita que o aparelho arrefeça antes de colocar ou retirar peças e antes de efetuar operações de limpeza ao mesmo.
7. Não utilize nenhum aparelho com cabos ou tomadas danificados. Caso o aparelho apresente algum dano, procure o Centro de Assistência Autorizado mais próximo para que o mesmo seja verificado, reparado ou ajustado.
8. A utilização de acessórios não recomendados pelo fabricante do aparelho poderá resultar em incêndio, em choque eléctrico ou em ferimentos pessoais.
9. Não utilize o aparelho em áreas externas.
10. Não deixe que o cabo de alimentação fique pendente na extremidade da mesa ou do balcão e não permita que este entre em contato com superfícies quentes.
11. Não coloque o aparelho sobre ou perto de fogões eléctricos ou a gás ou sobre um forno aquecido.
12. Não utilize este aparelho para quaisquer outros fins além do que se destina.
13. Antes de o utilizar, verifique a existência de objetos estranhos no depósito de grãos.
14. Utilize-o apenas numa superfície dura e plana para evitar a interrupção do fluxo de ar por debaixo do aparelho.
15. Para evitar obstruções e sobreaquecimento do motor, nunca moa o café além do “Nível máximo” do depósito de café moído.



16. Não jogue fora aparelhos eléctricos juntamente com o lixo doméstico. Contacte as autoridades locais para obter informações sobre os sistemas de recolhimento disponíveis, apropriadas para esses materiais. Se os aparelhos eléctricos forem eliminados em aterros ou lixeiras, as substâncias perigosas podem ser vertidas para as águas subterrâneas e passarem para a cadeia alimentar, danificando a sua saúde e o seu bem-estar.

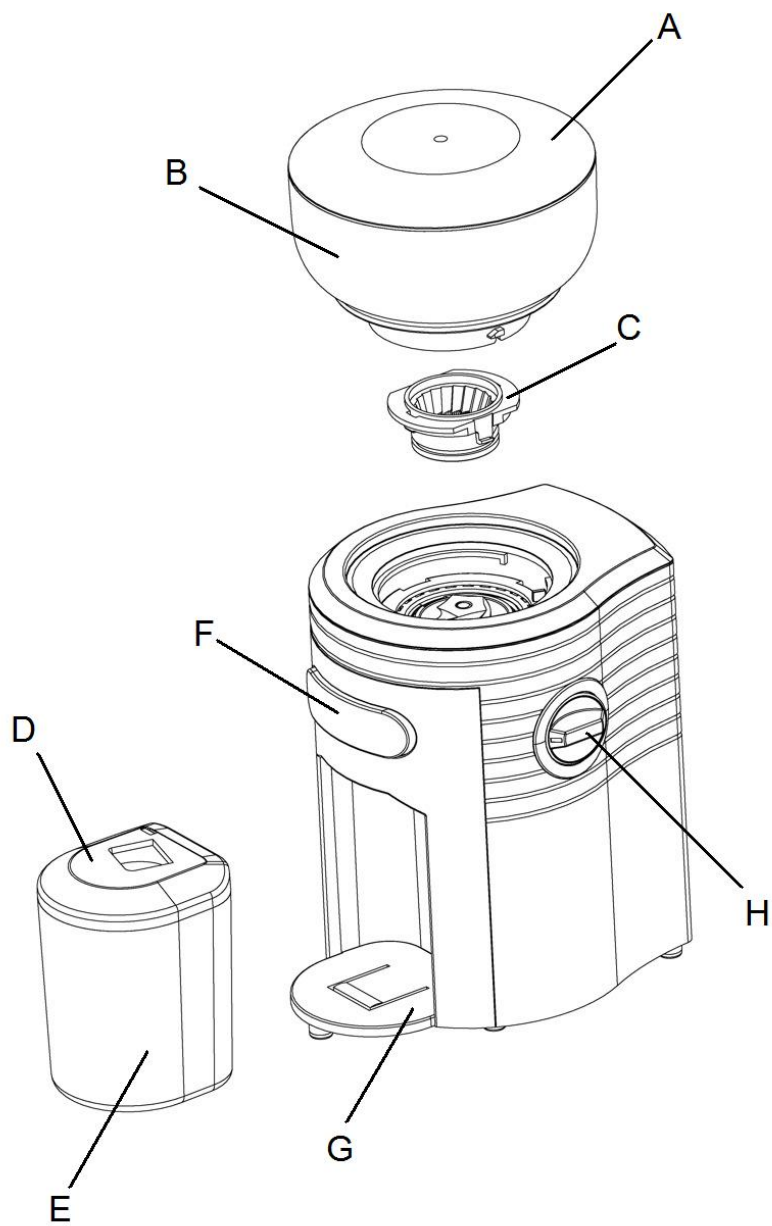
GUARDE ESTAS INSTRUÇÕES

UTILIZANDO O SEU MOEDOR:

1. Antes de o utilizar, verifique a existência de objetos estranhos no depósito de grãos.
2. Certifique-se de que o depósito de grãos e o depósito de café moído estão completamente limpos e secos antes da sua utilização.
3. Não coloque as mãos dentro ou perto da lâmina de moagem.
4. Qualquer intervenção, exceto as operações de limpeza e manutenção efetuadas pelo usuário, deverá ser executada por uma assistência autorizada.

Figura 1:

A:	Tampa do depósito de grãos de café (removível)
B:	Depósito de grãos de café (removível)
C:	Disco da lâmina de moagem
D:	Tampa do depósito de café moído (removível)
E:	Depósito de café moído (removível)
F:	Botão Liga / Desliga
G:	Base
H:	Seletor de xícaras



MOAGEM

1. Certifique-se de que a unidade esteja limpa de acordo com os passos mencionados no capítulo “Limpar e preparar o moedor cônico de café para utilização”.
2. Coloque o moedor cônico numa superfície nivelada e plana, por exemplo, em cima de um balcão.
3. Certifique-se de que o Depósito de café moído (E) com Tampa (D) e o Depósito de grãos de café (B) e a Tampa (A) estão devidamente colocados na máquina antes de iniciar a moagem.
4. Ligue o moedor a uma tomada elétrica.
5. Encha o Depósito de grãos de café (B) com grãos de café e coloque a tampa. O depósito de grãos tem uma capacidade de 240g de grãos de café. **Nota:** Deverá apenas encher o Depósito de grãos com grãos de café. **Nunca** introduza nenhum dos produtos seguintes no depósito de grãos: grãos com açúcar, xaropes ou outros revestimentos e café instantâneo. **Nunca** encha o depósito de grãos com água ou quaisquer outros líquidos.
6. Gire o Depósito de grãos de café (B) até que aponte para a regulagem adequada. Estão disponíveis 10 regulagens. A número 1 é a de moagem mais fina e a número 10 é a mais grossa. **Atenção:** Nunca altere a regulagem enquanto estiver moendo.
7. Selecione o número de xícaras de café que irá servir através do Seletor de xícaras (H), variando de 2 a 10 xícaras. A quantidade de café moído varia bastante dependendo do tipo de moagem utilizada (grossa ou fina) e se utiliza grãos de café claros e secos ou grãos escuros e de aparência oleosa. Depois de ter efetuado várias moagens, encontrará a posição de moagem correta para a quantidade de café que pretende moer.
8. Pressione o Botão Liga / Desliga (F) para ligar o seu moedor. O moedor inicia a moagem, moendo o café diretamente para o depósito de café moído. O moedor para automaticamente. **Nota:** Se necessitar desligar o moedor antes do ciclo de moagem ter terminado, pressione o Botão Liga / Desliga uma vez.
9. Durante a moagem, se o depósito de grãos de café ou o depósito de café moído forem retirados, o moedor para a sua operação.
10. Para evitar o sobreaquecimento do motor, não moa mais de 2 ciclos completos de 10 xícaras sem intervalo. Permita que o motor arrefeça pelo menos 5 minutos entre ciclos.

LIMPAR E PREPARAR O MOEDOR DE CAFÉ CÔNICO PARA UTILIZAÇÃO

Antes de utilizar o moedor de café pela primeira vez, limpe-o de acordo com as instruções seguintes. Para garantir uma boa função de moagem e durabilidade, limpe-o regularmente seguindo estes passos simples.

- Desembale cuidadosamente o moedor de café e remova todo o material da embalagem. Remova qualquer poeira que possa ter acumulado nas peças removíveis durante a embalagem.
- Certifique-se de que o seu moedor está desligado da tomada antes das operações de limpeza e depois de cada utilização.
- Remova a tampa e o depósito de grãos de café removível da parte superior do corpo da máquina, girando-o no sentido antihorário até que pare e depois levante-o.
- Remova a tampa e o depósito de café moído da base, puxando-os diretamente para fora.
- Lave as tampas e os depósitos de grão e de café moído com um detergente suave e água. Não utilize agentes abrasivos ou agressivos para limpar estas peças. Poderá também lavá-los na máquina de louça na bandeja superior, ou serem limpos com um pano úmido.
- Remova o café moído do bico do moedor com uma escova de limpeza ou com uma ferramenta plástica pequena.
- A base do moinho de café e o corpo podem ser limpos com um pano úmido.
- Assim que os componentes estiverem limpos, certifique-se de que estejam completamente secos antes de voltar a colocar no moedor.
- Os óleos do café podem acumular-se na câmara do moedor e tornarem-se rançosos. Limpe a câmara do moedor diariamente.
- Verifique se há acumulo de café no canal de alimentação e utilize uma escova pequena para empurrar qualquer acumulo para dentro do depósito de café moído.

Nota: Os elementos removíveis (depósito de grãos / tampa do depósito de grãos / depósito de café moído / tampa do depósito de café moído) podem ser lavados com segurança na máquina da louça apenas na bandeja superior (afastados de qualquer elemento de aquecimento).

A lâmina de moagem superior removível não pode ser lavada na máquina da louça.

A utilização de grãos de café escuros e oleosos faz com que seja necessário limpar mais frequentemente a câmara do moinho do que a utilização de grãos castanhos médios e não-oleosos.

Atenção: Não mergulhe o moedor ou o cone de moagem removível em água. Não utilize agentes abrasivos ou agressivos para limpar o moedor de café.

LIMPEZA / REMOÇÃO DA LÂMINA DE MOAGEM SUPERIOR

- Remova a tampa e o depósito de grãos de café removível da parte superior do corpo da máquina, girando-o no sentido antihorário até que pare e depois levante-o.
- Remova a tampa do cone de moagem, levantando-a diretamente.
- Gire o cone de moagem superior no sentido antihorário até que este se solte.
- Limpe o cone de moagem superior e inferior com uma escova de limpeza.
- Volte a colocar o cone de moagem superior no moinho e rode-o no sentido horário até que se fixe na sua posição.

SUGESTÕES ÚTEIS


- Nunca moa café sem o depósito de café moído colocado no seu devido lugar! Certifique-se de que o depósito de café moído esteja devidamente colocado na máquina antes de iniciar a moagem. Caso contrário, o café moído pode ser expelido pelo bico do moedor sujando seu balcão.
- Certifique-se de que não existem grãos no depósito de grãos antes de o retirar da máquina.
- Se necessitar de esvaziar o depósito de grãos proceda da seguinte forma:
 - a) Desligue o aparelho.
 - b) Vire a máquina com a base para cima.
 - c) Transfira cuidadosamente os grãos para um outro recipiente.
- Quanto mais fina for a moagem, mais tempo demora para moer uma determinada quantidade de café.
- Quando moer café nas duas ou três regulagens mais finas, encha o depósito de grãos com apenas algumas colheres de grãos de café e verifique se o café moído passa para o depósito de café moído. Depois de efetuar moagens nas regulagens mais finas, recomendamos que limpe a câmara do moedor antes da próxima utilização.
- **Por favor, note:** Nunca moa café “antecipadamente”. Moa apenas a quantidade de café que necessitará para preparar café durante a próxima hora. O café moído perde o aroma e o sabor rapidamente. O café moído também atrai outros odores.
- Não moa durante mais de três minutos seguidos. Todas as peças ficarão quentes, o que influenciará o aroma do seu café.
- **Importante:** Nunca deixe o café moído ultrapassar o nível máximo do depósito de café moído. Muito café no depósito de café moído pode entrar pelo canal de alimentação. Se a moagem continuar, esta situação pode queimar o motor.
- Para evitar efeitos de descarga estática, antes de remover o depósito de café moído, bata levemente na máquina algumas vezes.

MEDIDAS PREVENTIVAS IMPORTANTES

Cuando utilice aparatos eléctricos tome precauciones de seguridad básicas para reducir el riesgo de incendio, descargas eléctricas y lesiones personales. Entre dichas precauciones se encuentran las siguientes:

1. Lea todas las instrucciones de seguridad antes de utilizar el aparato.
2. Este aparato está diseñado únicamente para uso doméstico, no para uso comercial.
3. No toque las superficies calientes. Utilice las asas o mandos.
4. Para protegerse contra el fuego, descargas eléctricas y lesiones personales, no sumerja el cable, los enchufes o el aparato en agua ni en ningún otro líquido.
5. Es necesario realizar una supervisión a fondo cuando cualquier aparato sea utilizado por niños o cerca de estos. Este aparato no está pensado para que lo utilicen personas (incluidos los niños) con capacidad física, táctil o mental reducida, o sin experiencia y conocimiento, a menos que hayan recibido las instrucciones pertinentes respecto al uso del mismo o tengan la supervisión por parte de una persona responsable de su seguridad. Los niños deben ser supervisados para asegurar que no juegan con el aparato.
6. Desenchufe el aparato de la toma de corriente eléctrica cuando no se utilice y antes de limpiarlo. Deje que el aparato se enfríe antes de poner o quitar las piezas y antes de limpiarlo.
7. No utilice ningún aparato cuyo cable o enchufe esté dañado o si dicho aparato está averiado, o se ha dañado de alguna forma. Devuelva este aparato solamente a Centro de servicio técnico autorizado más cercano para que lo examinen, reparen o ajusten.
8. El uso de accesorios no recomendados por el fabricante puede provocar un incendio, descargas eléctricas o lesiones a las personas.
9. No utilice el aparato en exteriores.
10. No deje el cable colgado del borde de una mesa o mostrador ni toque las superficies calientes.
11. No coloque el aparato en un quemador eléctrico o de gas caliente o cerca de él, ni dentro de un horno caliente.
12. No dé un uso distinto a este aparato al que se indica.
13. Compruebe si hay objetos extraños en el recipiente de granos de café antes de utilizar el aparato.
14. Para que el aire fluya adecuadamente por la parte inferior del aparato, utilice este solamente en una superficie dura, plana y nivelada.
15. Para evitar que el motor se atasque o se caliente en exceso, nunca mueva café por encima de la “línea límite” del recipiente de café molido.



16.  No arroje los aparatos eléctricos a la basura municipal sin clasificar. Diríjase a las instalaciones de reciclaje independientes para deshacerse de dichos aparatos. Póngase en contacto con las autoridades locales para obtener información sobre los sistemas de recolección disponibles. Si los aparatos eléctricos se arrojan a vertederos, se pueden liberar sustancias peligrosas que pueden mezclarse con el agua del subsuelo y pasar a la cadena alimenticia, lo que puede poner en riesgo su salud y bienestar.

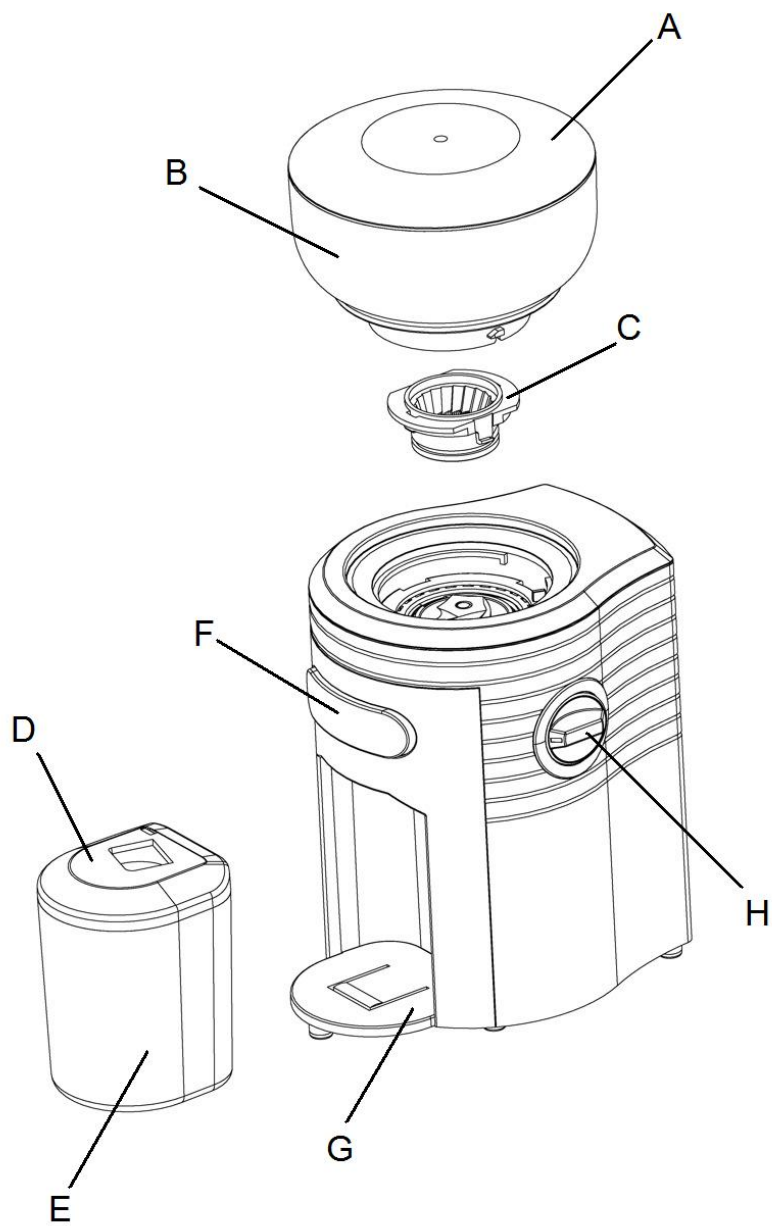
GUARDE ESTAS INSTRUCCIONES

UTILIZAR EL MOLINILLO DE CAFÉ

1. Compruebe si hay objetos extraños en el recipiente de granos de café antes de utilizar el aparato.
2. Asegúrese de que el recipiente de granos de café y el recipiente de café molido están completamente limpios y secos antes de usarlos.
3. No coloque las manos dentro del mecanismo triturador del molinillo de café ni cerca de él.
4. Cualquier tarea de servicio técnico que no sean las propias de limpieza y de mantenimiento por parte del usuario deben ser realizadas por un representante de servicio técnico autorizado.

Figura 1:

A:	Tapa del recipiente de granos de café (desmontable)
B:	Recipiente de granos de café (desmontable)
C:	Disco superior del mecanismo triturador
D:	Tapa del recipiente de café molido (desmontable)
E:	Recipiente de café molido (desmontable)
F:	Botón ACTIVAR/DESACTIVAR
G:	Base
H:	Selector de número de tazas



MOLIENDA

1. Asegúrese de que la unidad está limpia según los pasos mencionados en la sección “Limpiar y preparar el molinillo de café cónico para su uso”.
2. Coloque el molinillo de café cónico en una superficie plana y nivelada, como por ejemplo una encimera.
3. Asegúrese de que el Recipiente de café molido (E) con la Tapa (D) y el Recipiente de granos de café (B) y la Tapa (A) están completamente insertados en la máquina antes de empezar a moler.
4. Enchufe el molinillo de café a una toma de corriente.
5. Rellene el Recipiente de granos de café (B) con granos de café y vuelva a colocar la tapa. El recipiente de granos de café puede contener granos de café de hasta 8,5 onzas. **Nota:** el Recipiente solamente debe ser rellenado con granos de café. **Nunca** rellene el recipiente de granos de café con ninguna de las siguientes sustancias: granos cubiertos con azúcar, sirope u otros productos para embadurnar alimentos ni café instantáneo. **Nunca** rellene el recipiente de granos de café con agua ni ningún otro líquido.
6. Gire el Recipiente de granos de café (B) hasta que apunte hacia el valor apropiado de finura. Hay 10 valores en total. 1 es el valor que proporciona más finura y 10 el de menos finura. **Precaución:** ¡nunca cambie el valor de finura mientras el proceso de molienda está en curso!
7. Mediante el Selector de número de tazas (H), elija el número de tazas de café que desea elaborar. Puede elegir de 2 a 10 tazas. La cantidad de café molido depende bastante del grosor o finura de la molienda y de si utiliza granos claros y secos o granos oscuros y aceitosos. Después de moler varias veces, encontrará la posición de la cantidad de molienda correcta para la cantidad de café que desea moler.
8. Presione el Botón de encendido/apagado (F) para encender el molinillo de café. El molinillo arrancará y molerá el café directamente en el recipiente de café molido. El molinillo se detendrá automáticamente. **Nota:** si necesita apagar el molinillo de café antes de que acabe el ciclo de la molienda, presione el botón de encendido/apagado una vez.
9. Durante la molienda, si quita el recipiente de granos de café o el recipiente de café molido, el molinillo dejará de funcionar.
10. Para evitar que el motor se caliente en exceso, no muele más de 2 ciclos de 10 tazas completos sin un intervalo de descanso. Deje que el motor se enfríe al menos durante 5 minutos entre ciclos.

LIMPIAR Y PREPARAR EL MOLINILLO DE CAFÉ CÓNICO PARA SU USO

Antes de utilizar el molinillo de café cónico por primera vez, límpielo conforme a las instrucciones siguientes. Después, para garantizar el funcionamiento correcto de dicho molinillo y su durabilidad, límpielo con frecuencia siguiendo los sencillos pasos que se indican a continuación.

- Desempaquete con cuidado el molinillo de café y quite todo el material de embalaje. Quite el polvo que se pueda haber acumulado en las piezas desmontables durante el empaquetado.
- Asegúrese de que el molinillo de café está desenchufado antes de limpiarlo y después de utilizarlo.
- Quite el recipiente de granos de café desmontable de la carcasa superior girándolo en sentido contrario a las agujas del reloj hasta que alcance la posición de parada y, a continuación, levántelo en vertical.
- Quite el recipiente de café molido desmontable y su tapa de la base directamente extrayéndolo.
- Lave el recipiente de granos de café, el recipiente de café molido y las tapas de ambos con detergente suave y agua. No utilice agentes fuertes o abrasivos para limpiar estas piezas. También puede lavar estos componentes colocándolos en la bandeja superior del lavavajillas. Asimismo, puede limpiarlos con un paño húmedo de limpieza.
- Quite el café molido del conducto del molinillo con un cepillo o una herramienta de plástico pequeña.
- La base y la carcasa del molinillo de café se pueden limpiar con un paño húmedo de limpieza.
- Cuando los componentes estén limpios, asegúrese de que están completamente secos antes de instalarlos en el molinillo.
- El aceite del café se puede depositar dentro de la cámara de moler y ponerse rancio. Limpie la cámara de moler diariamente.
- Compruebe si se ha acumulado café en el canal del alimentador y, si es así, utilice un pequeño cepillo para introducirlo en el recipiente de café molido.

Nota: el recipiente de granos de café, el recipiente de café molido y las tapas de ambos se pueden lavar en el lavavajillas pero solamente en la bandeja superior (lejos de elementos de calor).

El mecanismo triturador superior desmontable no se puede lavar en el lavavajillas.

Si consume granos aceitosos oscuros es necesario limpiar la cámara de moler con más frecuencia que si utiliza granos no aceitosos marrones de tono medio.

Precauciones: no sumerja el molinillo o el cono de moler desmontable en agua. No utilice materiales fuertes o abrasivos para limpiar el molinillo de café.

LIMPIAR Y QUITAR EL MECANISMO TRITURADOR SUPERIOR

- Quite el recipiente de granos de café desmontable de la carcasa superior girándolo en sentido contrario a las agujas del reloj hasta que alcance la posición de parada y, a continuación, levántelo en vertical.
- Quite la tapa del cono del molinillo levantándola directamente en vertical.
- Gire el cono del molinillo superior en sentido contrario a las agujas del reloj hasta que se afloje.
- Limpie tanto el cono del molinillo superior como el cono del molinillo inferior con un cepillo.
- Vuelva a colocar el cono del molinillo superior en el molinillo y gírelo en el sentido de las agujas del reloj hasta que se quede fijo en su posición.

SUGERENCIAS ÚTILES

- ¡Nunca muele si el recipiente de café molido no está colocado en su lugar! Asegúrese de que el recipiente del café molido está completamente insertado en la máquina antes de moler. De lo contrario el café molido puede salir despedido del conducto del molinillo y ensuciar la encimera.
- Asegúrese de que no queda ningún grano en el recipiente de granos de café antes de quitarlo de la máquina.
- Si necesita vaciar el recipiente de granos de café realice el siguiente procedimiento:
 - a) Desenchufe el aparato
 - b) Coloque la máquina boca abajo
 - c) Vierta los granos de café con cuidado en otro recipiente.
- Cuanto más finos se muelan los granos más tiempo tardará en moler una determinada cantidad de café.
- Cuando muele con la configuración dos o tres, rellene solamente unas pocas cucharadas de granos de café en el recipiente de granos de café y compruebe si el café molido logra llegar al recipiente de café molido. Si muele con la configuración más fina, es recomendable limpiar la cámara de moler antes del siguiente uso.
- **Tenga en cuenta lo siguiente:** nunca muele “por adelantado”. Muela solamente la cantidad de café que utilizará para preparar café durante la próxima hora. El café molido pierde aroma y sabor muy rápido. El café molido también atrae otros olores.
- No muele durante más de tres minutos seguidos. Todas las piezas se calentarán, lo que afectará al aroma del café.
- **Importante:** nunca deje que el café molido supere la línea límite del contenedor de café molido. Demasiado café en el recipiente de café molido puede amontonarse en el canal del alimentador. Si continúa moliendo, el motor se puede quemar.
- Antes de quitar el recipiente de café molido, dé unos golpecitos a la máquina. De esta forma se liberarán las acumulaciones estáticas que se producen al moler.



After Sales Service
Electra Craft
41 Woodbine Street
Bergenfield NJ 07621
201 439 1700
info@electra-craft.com



Espressione

c/o The Smith Agency Ltd.
P.O. Box 669307 Marietta, Georgia USA 30066.0106

Phone 770.509.3006 / Fax 770.509.8736
espressione@smithagv.net